

## Fregadero Phantom Base Gold



Recomendado para espesor 20 mm

fregaderos

Código: 5554 249



### CARACTERÍSTICAS

#### GOLD

El acabado Gold se obtiene tratando el acero con un proceso físico llamado PVD (Physical Vacuum Deposition) que deposita partículas de metales nobles en la superficie. El resultado es un efecto estético único y refinado, y un mejoramiento de las propiedades mecánicas del acero que resulta ser más resistente a los golpes y a las rayas.

#### PHANTOM BASE - 20 mm

Los fondos de fregadero Phantom BASE están especialmente diseñados para acoplarse con fregaderos construidos a partir de losa. El canal perimetral facilita una perfecta y sencilla fijación. Esta versión de Phantom BASE es compatible con láminas de 20 mm de espesor.

#### PHANTOM BASE SIN SOLDADURA

El fondo de acero Phantom BASE resuelve el problema del drenaje de las soluciones de la chapa, la inclinación que hace el molde garantiza un perfecto flujo de agua. Los radios y el perfil inclinado de Phantom BASE son garantía de higiene y total practicidad en las operaciones de limpieza.

#### FREGADEROS DE ESPESOR

Acero 1 mm de espesor. Un espesor importante que garantiza máxima robustez para los fregaderos que no conocen las señales del envejecimiento.

#### REBOSADERO PERIMETRAL

El rebosadero es una seguridad siempre presente en los fregaderos Foster que impide el desbordamiento del agua de la cubeta en caso de olvido. La solución del desagüe perimetral mejora la estética gracias a la forma cuadrada y esencial.

### DETALLES

#### Material

Acero inoxidable AISI 304

Texture Foster cepillado

---

Acabado PVD

---

Colorante Gold

---

Dimensiones 446 x 446 mm

---

Número de cubetas 1 cubeta

---

Medida de la cubeta 406 x 406 mm

---

Hueco de encastre Ver ficha técnica

---

Dotaciones estándar Desagüe, rebosadero Foster y tubo corrugado universal (para instalar diferentes rebosaderos), Caja de embalaje

---

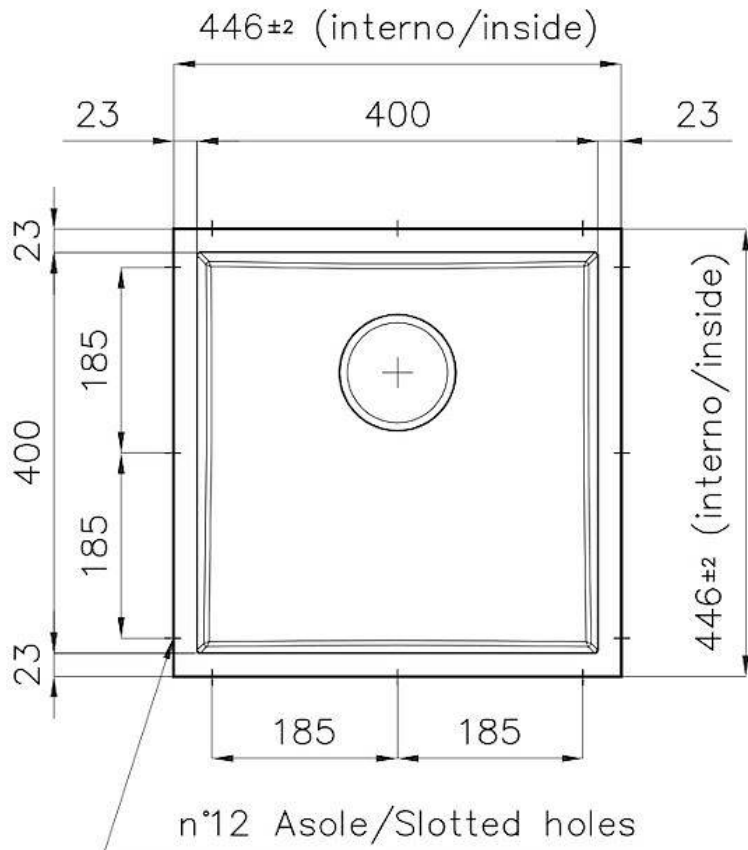
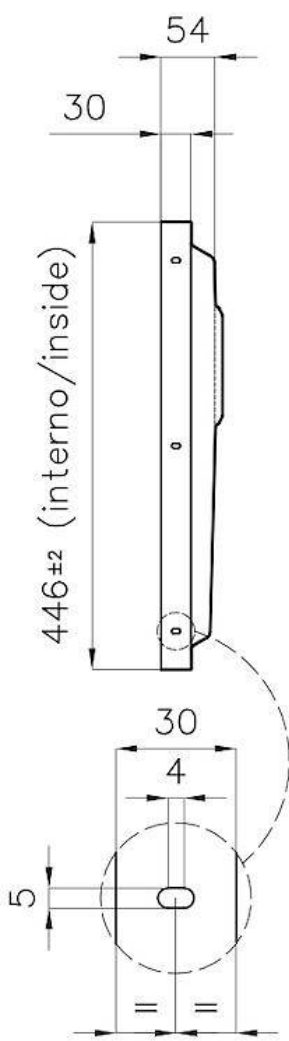
Desagüe Desagüe 3.5 "

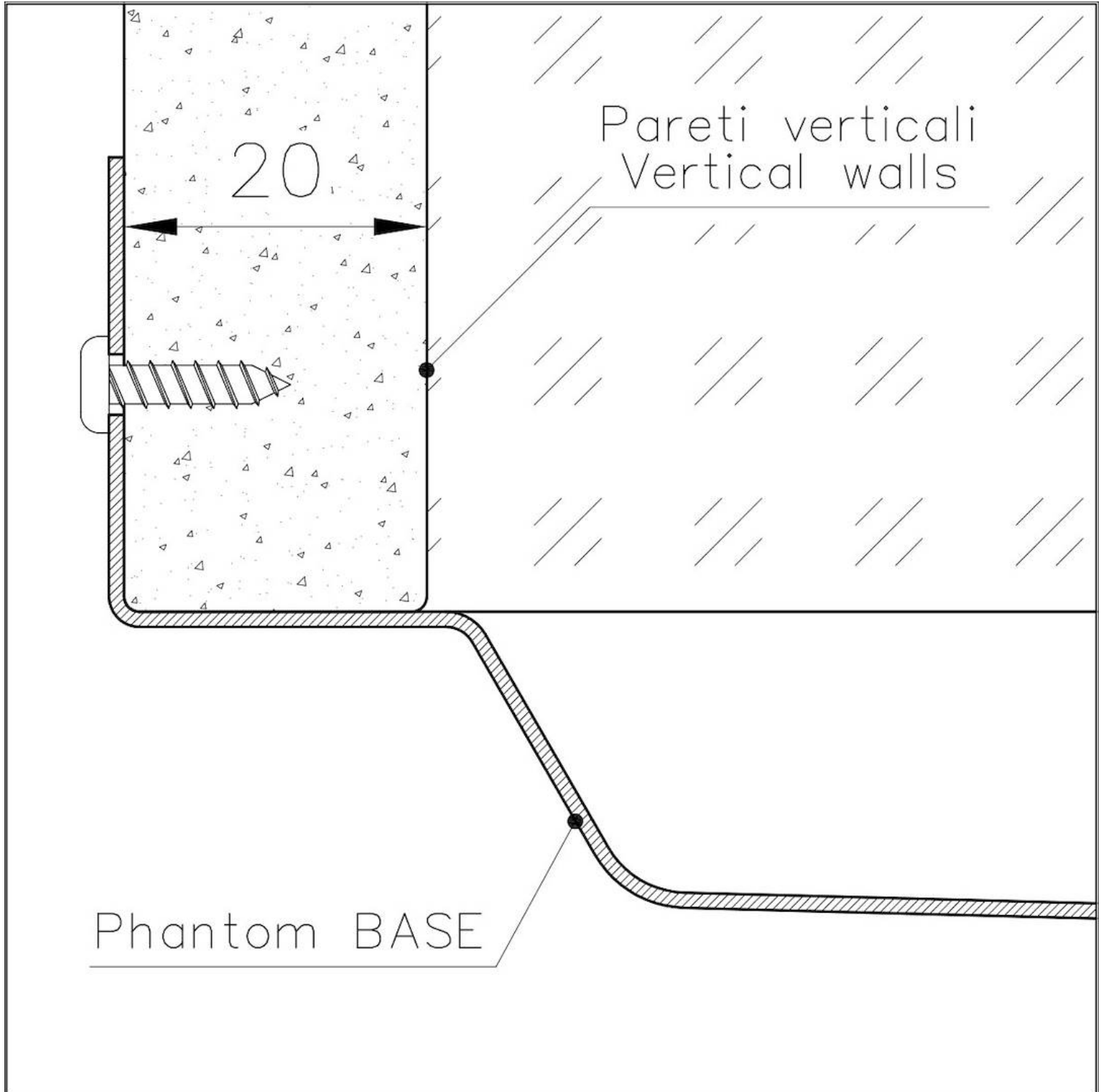
---

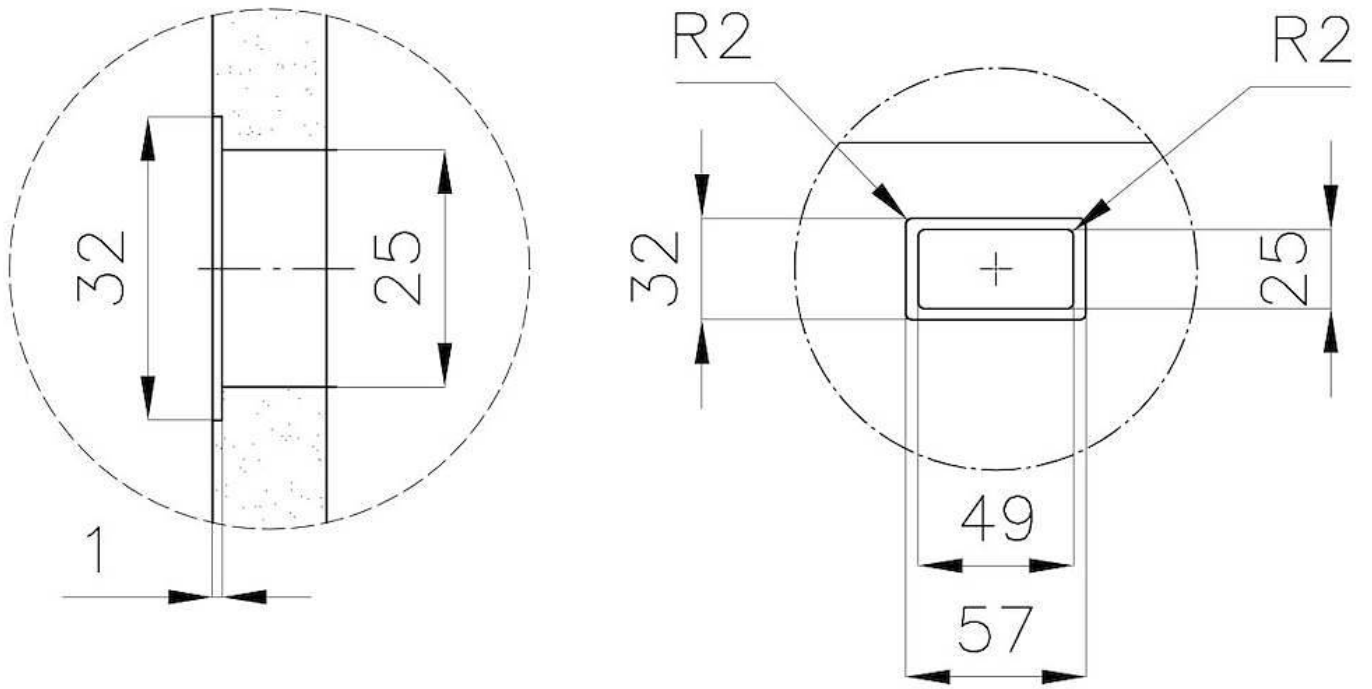
Notas: Para chapas de 20 mm de espesor

---

## DIBUJOS TÉCNICOS







DETTAGLIO PER TROPPO PIENO / OVERFLOW DETAILS

## GALERÍA



## ACCESORIOS OPCIONALES



**Cesta portaplatos inox**  
8100 201



**Cubeta blanca**  
8153 100



**Rejilla Black**  
8100 651



**Tabla de corte de HDPE**  
8657 001

## MARIDAJE RECOMENDADO



**Monomando Omega Plus Gold**  
8498 859



**Placa de cocción Milanello Gold 5F**  
7682 009

## RESIDUOS AUTOMÁTICOS OPCIONALES



**Desagüe automático Space Push Gold**  
8407 121



**Desagüe automático Space Light - PL**  
8407 117



**Desagüe automático Space Push - PP**  
8407 116



**Desagüe automático Space - PA**  
8407 108



**Desagüe automático**  
8407 100



**Desagüe automático**  
8407 000